

SONIC MIGHTY REVO

A SMARTER PRINTER FOR A SMART WORKFLOW



www.print3dd.com

Neotech Co.,Ltd.
บริษัท นีโอดิจิทัล จำกัด
โครงการ เจ.เอส.พี. เฟส4
89/7 ถ.กัลปพฤกษ์ แขวงคลองบางพราน
เขตบางบอน กรุงเทพฯ 10150
Tel: 096-140-0420
098-448-4676
E-mail: Sales@print3dd.com

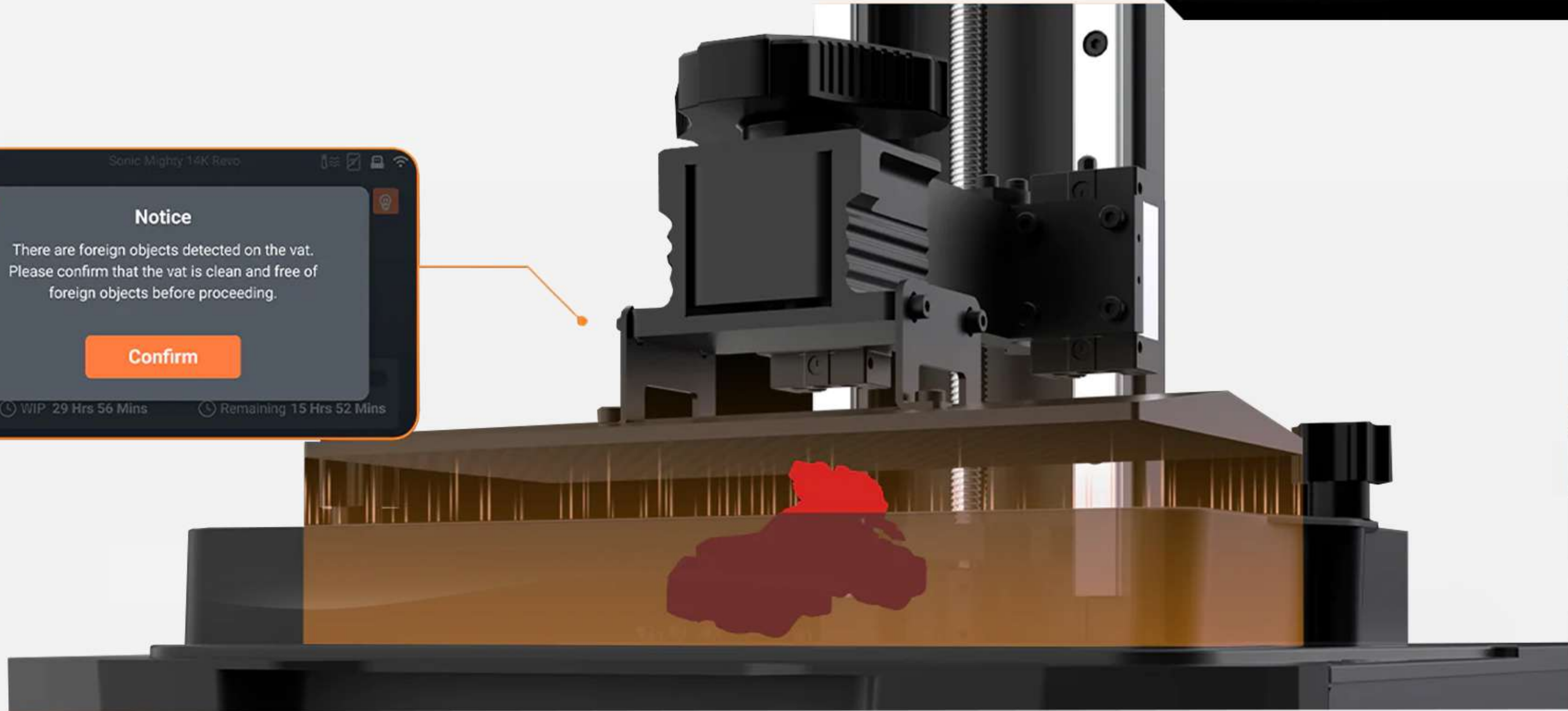
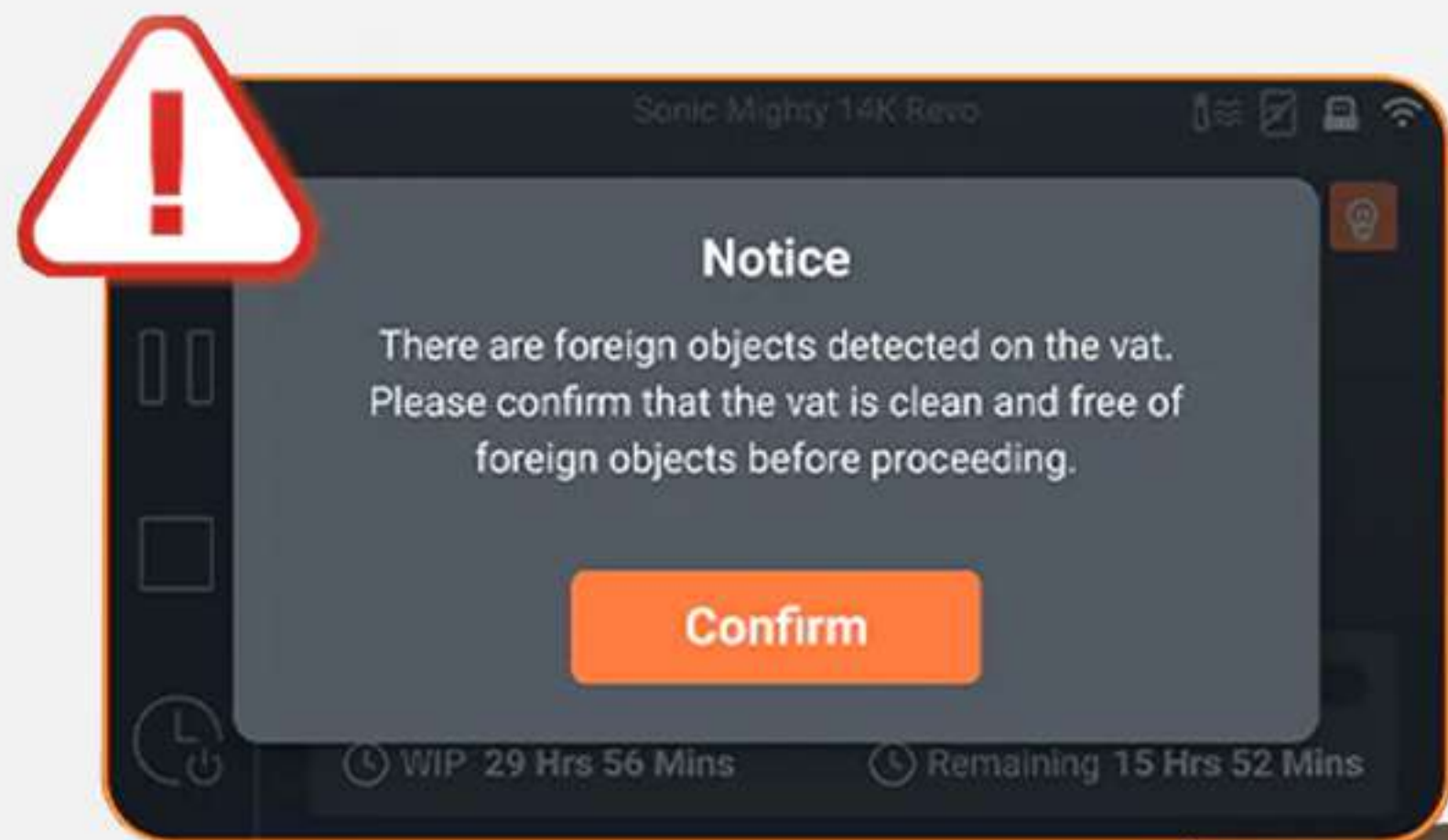
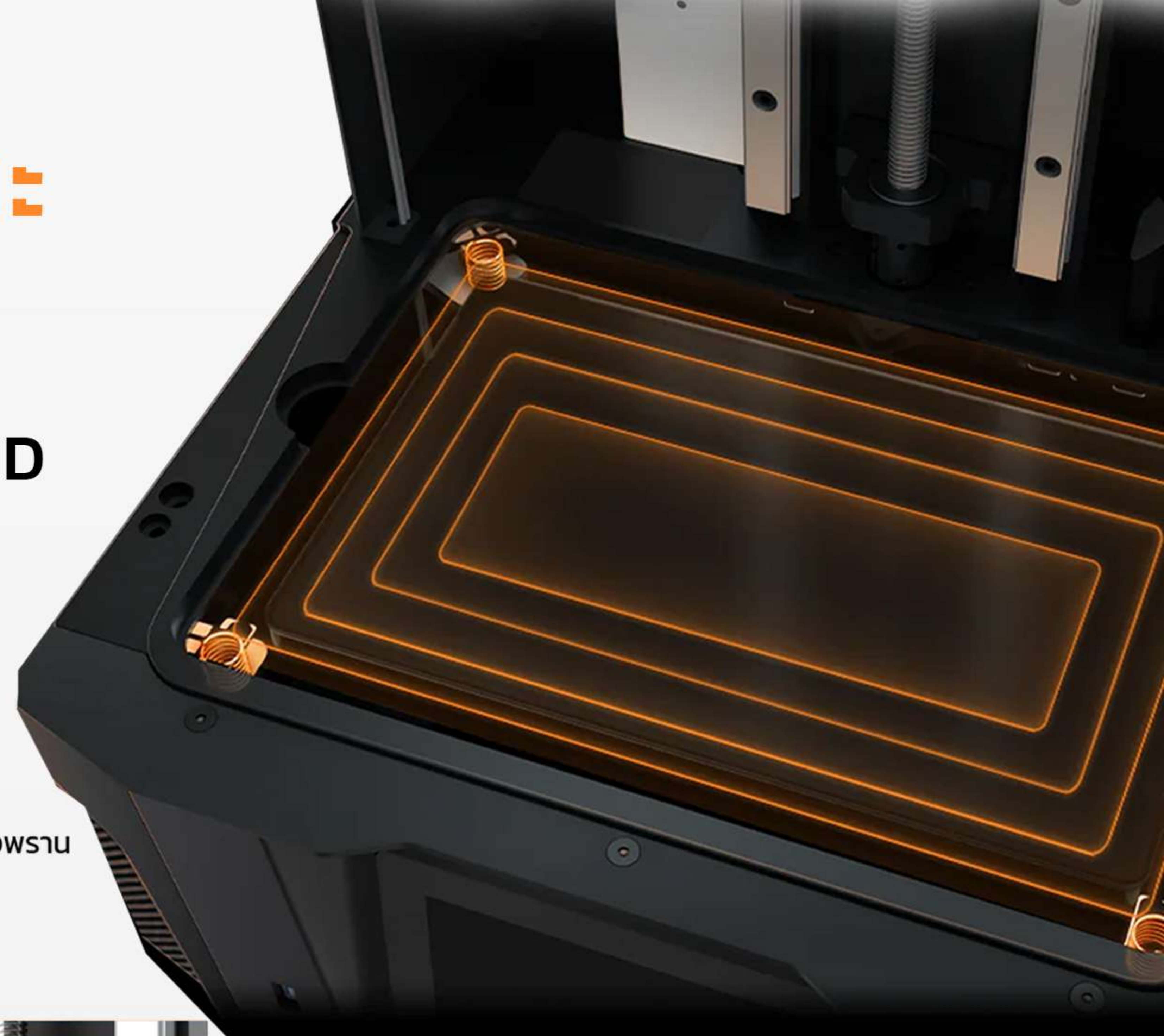
ระบบ Sensor อัจฉริยะ

- ตรวจสอบสิ่งตกค้างในถาดพิมพ์
- ตรวจสอบงานเสียเพื่อป้องกันหน้าจอ LCD
- เชื่อมต่อมือถือผ่าน Application
- เชื่อมต่อ USB, Wifi

SONIC MIGHTY REVO 14K

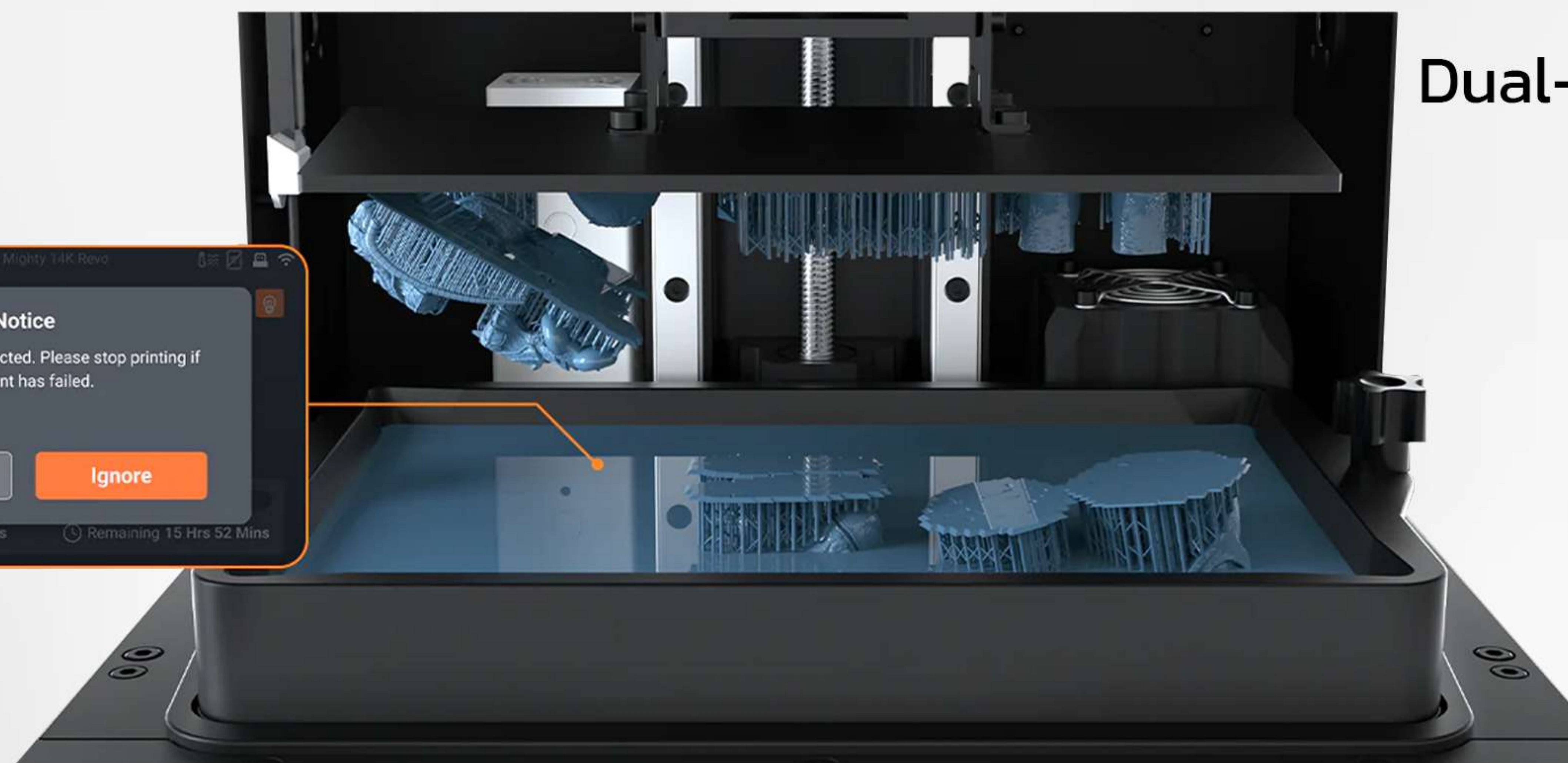


Neotech Co.,Ltd.
บริษัท นีโอเทค จำกัด
โครงการ เจ.เอส.พี. เพลส4
89/7 ถ.กัลปพฤกษ์ แขวงคลองบางพราน
เขตบางบอน กรุงเทพฯ 10150
Tel : 096-140-0420
098-448-4676
E-mail : Sales@print3dd.com

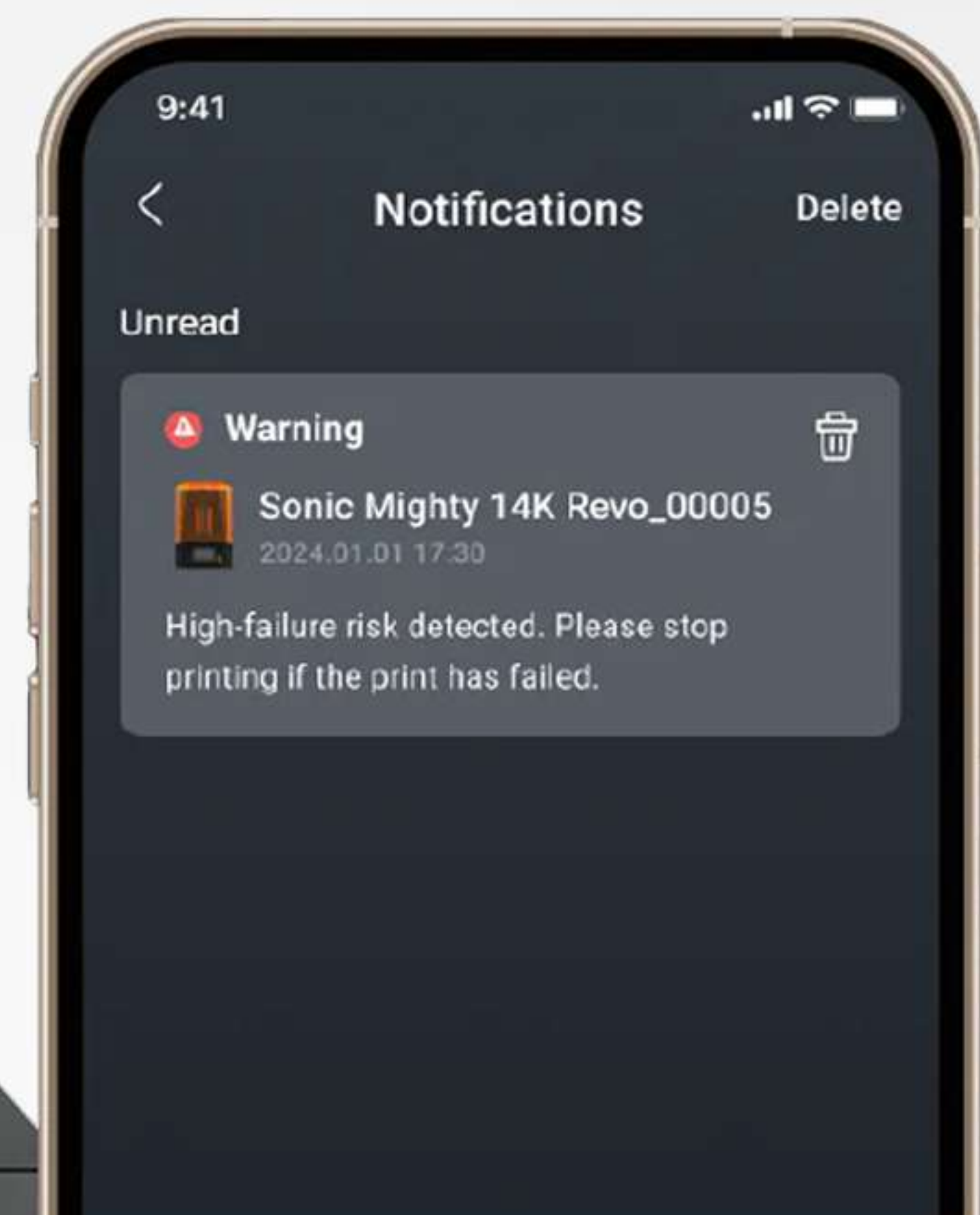
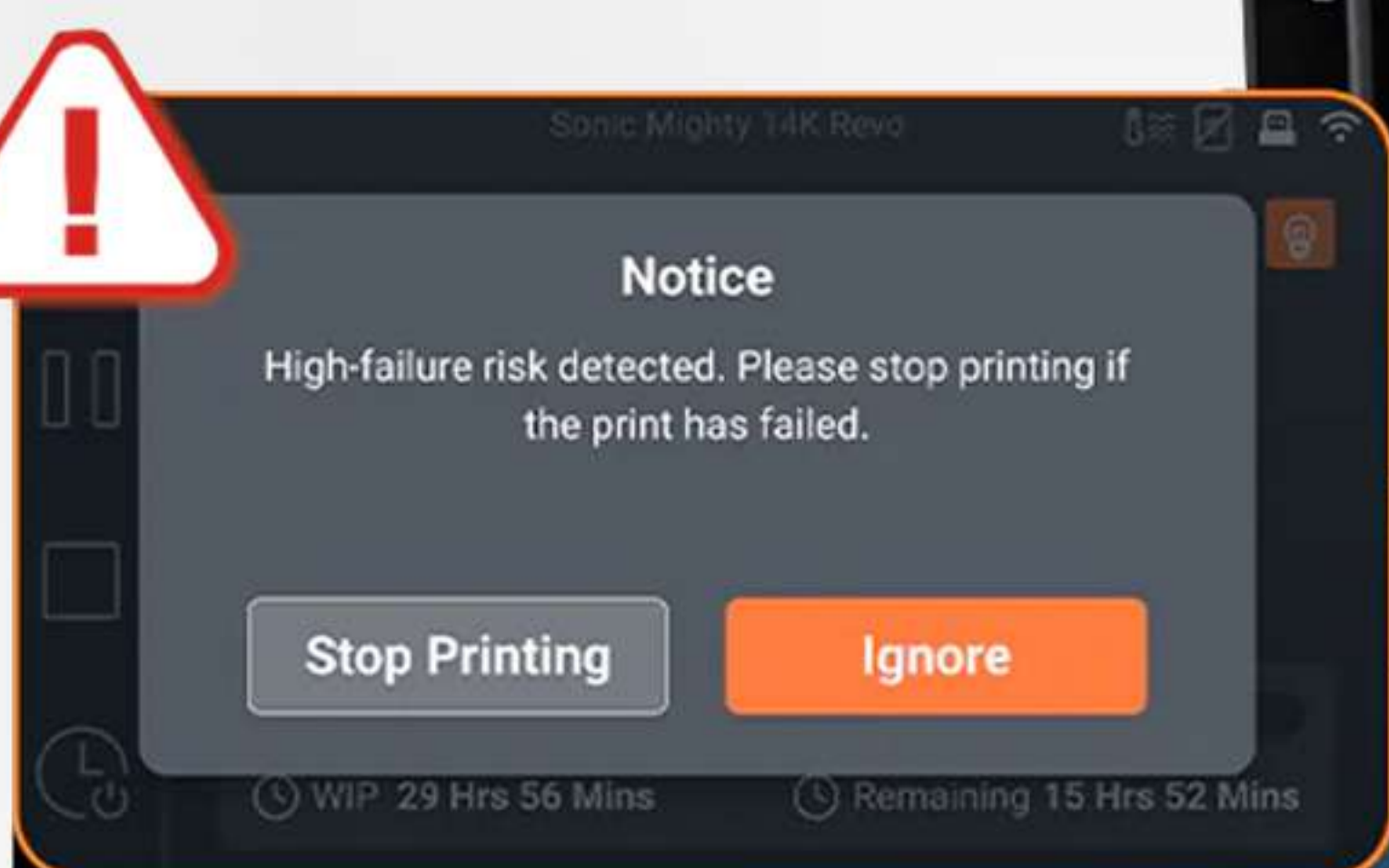


Smart Residue Detection

ป้องกันการสูญเสียของจอ LCD ในขั้นตอนการพิมพ์ด้วย Sensor Smart Residue ตรวจสอบเศษที่ยังคงเหลือในถาดน้ำยาเรซิน ซึ่งเซ็นเซอร์จะสั่งให้เครื่องพิมพ์หยุดการทำงานเมื่อตรวจพบวัตถุแปลกปลอมระหว่างถาดเรซินและฐานพิมพ์



Dual-Linear Rail

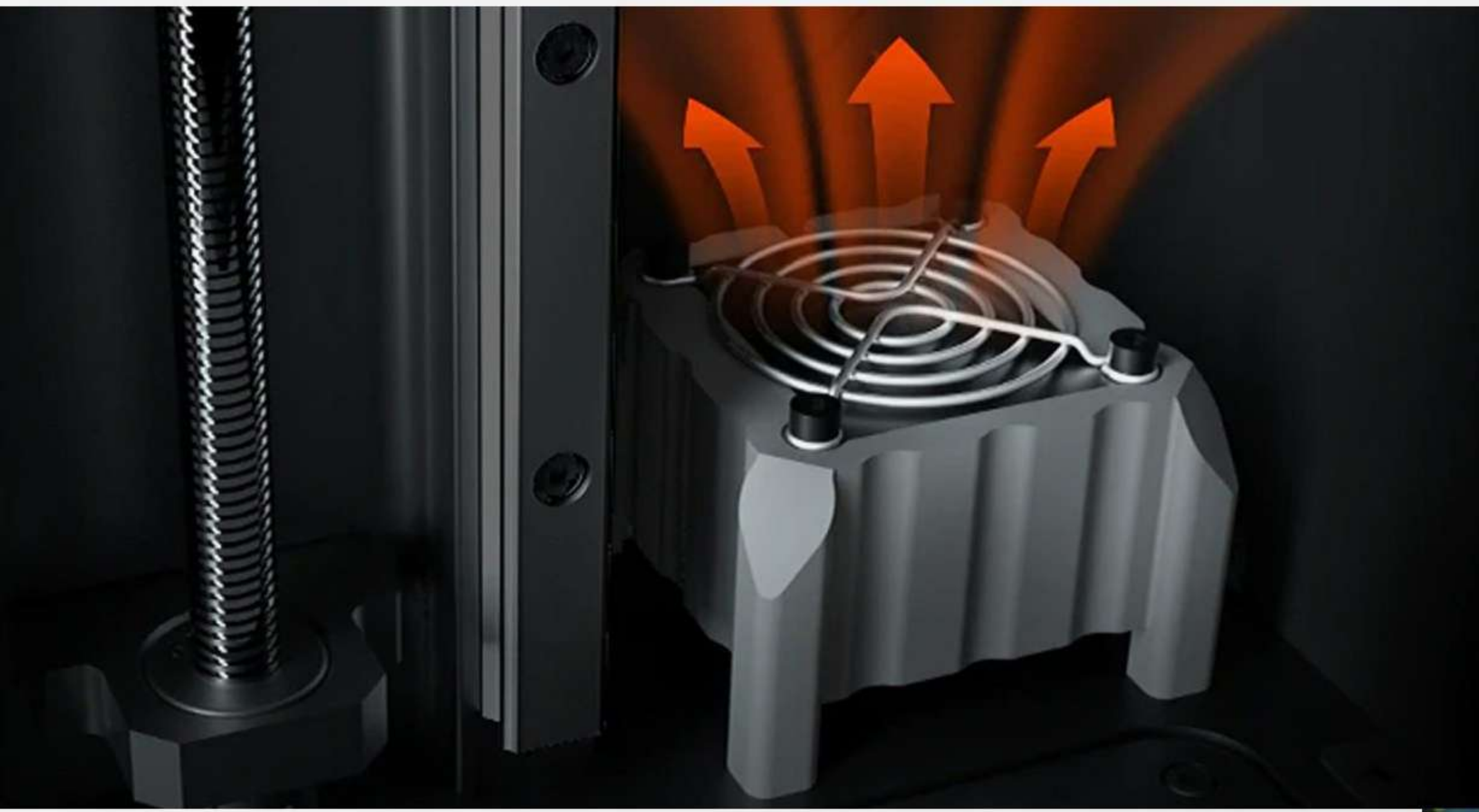


Smart Failure Detection

เมื่อการพิมพ์เกิดการผิดพลาด จะมีการแจ้งเตือนไปยัง Application Phrozen Go เพื่อป้องกันการสูญเสียไม่ว่าจากการเสียน้ำยาเรซิน และหน้าจอ LCD

Auto-Leveling

Calibrate the Z-axis ด้วยการกดปุ่มเพียงปุ่มเดียว
ด้วยเซ็นเซอร์ตรวจจับจุดศูนย์อัตโนมัติ



Built-in Heater

ความเร็วของปฏิกิริยาการเสี่ยของเรซินจะลดลง 30-60%
โดยปกติทุกๆ 10 องศาเซลเซียสจะลดลง
เนื่องจากความหนืดที่เพิ่มขึ้น

Power Maximum 240 Watt

Air Purifier

ดูดซับกลิ่นที่เป็นพิษของเรซินได้โดยตรง
ทำให้มั่นใจได้ว่าพื้นที่ทำงานจะสะอาดขึ้น
และยกระดับประสบการณ์การพิมพ์โดยรวมของคุณ



144K

High Resolution Resin 3D Printer

Resolution 13,320 X 5,120

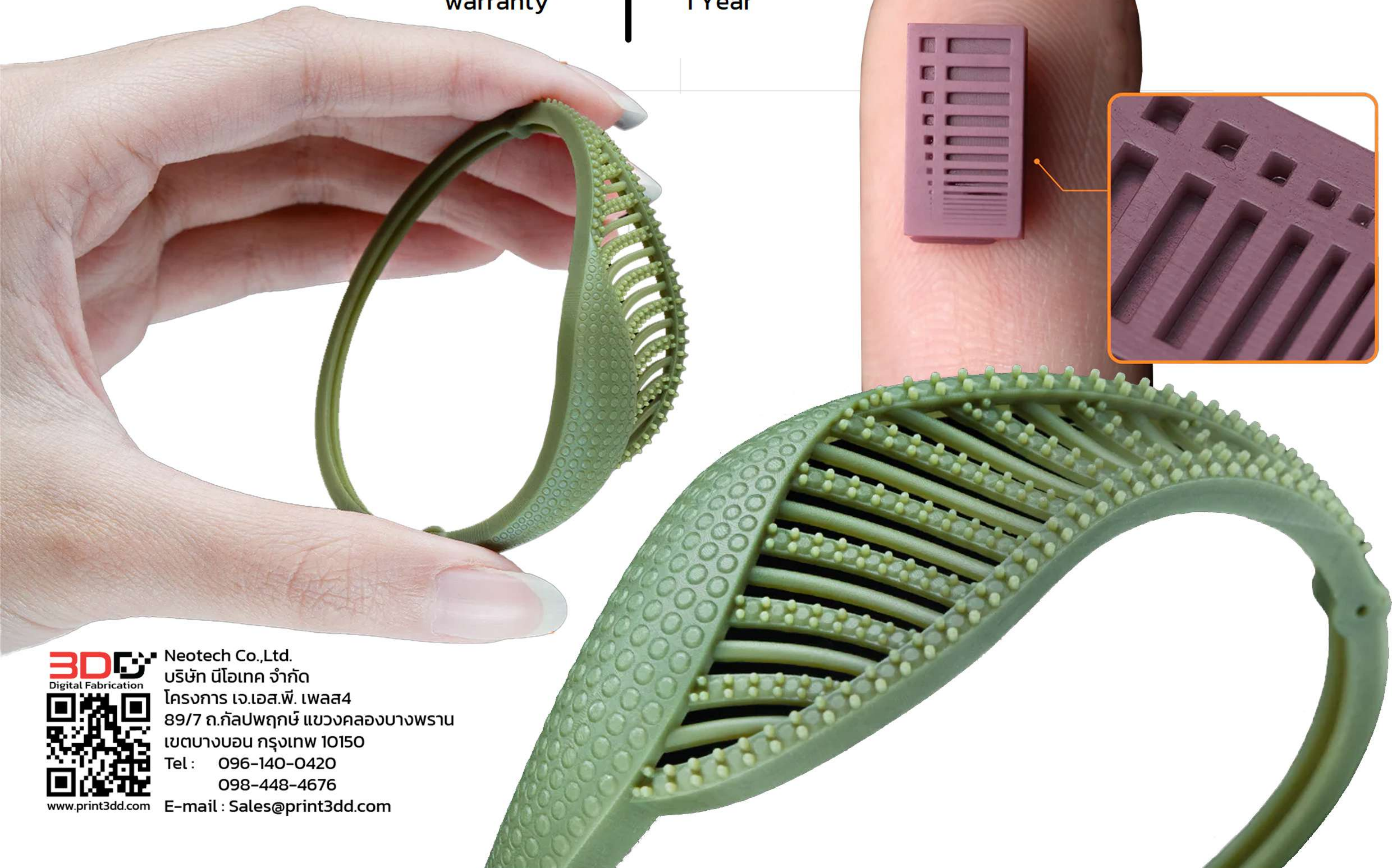
XY Resolution 16.8 x 24.8pm



3DD
Digital Fabrication
Neotech Co.,Ltd.
บริษัท นีโอเทค จำกัด
โครงการ เจ.เอส.พี. เพลส4
89/7 ถ.กัลปพฤกษ์ แขวงคลองบางพราน
เขตบางบอน กรุงเทพฯ 10150
Tel : 096-140-0420
098-448-4676
www.print3dd.com E-mail : Sales@print3dd.com

Specification

เทคโนโลยีการพิมพ์	เครื่องพิมพ์สามมิติแบบเรซิน ชนิดLCD
Technology	Resin 3D Printer - LCD Type
พื้นที่การพิมพ์	223 x 126 x 235 มม
Build volume	223 x 126 x 235 mm
ขนาดตัวเครื่อง	353 x 345 x 517 มม
Machine Size	353 x 345 x 517 mm
ความยาวคลื่น	405 นาโนเมตร
WaveLenght	405 nm
แหล่งกำเนิดแสง	การฉายแสงแบบเส้นตรงด้วยLED
Light source	Linear ProjectionLED Module
ความละเอียดแกนแนว X Y Z	28 ไมครอน x 16.8 ไมครอน x 24.8 ไมครอน
X Y Z Resolution	28pm x 16.8 pm x 24.8 pm
ความเร็วในการพิมพ์สูงสุด	450 ชั้น/ชั่วโมง
Maximum Printing Speed	450 layers/hr
กำลังไฟฟ้า	สูงสุด 240วัตต์
System power	Max 240 W
ไฟล์ที่รองรับ	3MF/STL/OBJ/FPP/SLC Files
File Support	3MF/STL/OBJ/FPP/SLC Files
ซอฟต์แวร์	chitubox,Phrozen3D,Lynche Slicer, voxeldance tango
การรับประกัน	1ปี
warranty	1 Year



Neotech Co.,Ltd.
บริษัท นีโอเทค จำกัด
โครงการ เจ.เอส.พี. เพลส4
89/7 ถ.กัลปพฤกษ์ แขวงคลองบางพราน
เขตบางบอน กรุงเทพฯ 10150
Tel : 096-140-0420
098-448-4676
E-mail : Sales@print3dd.com